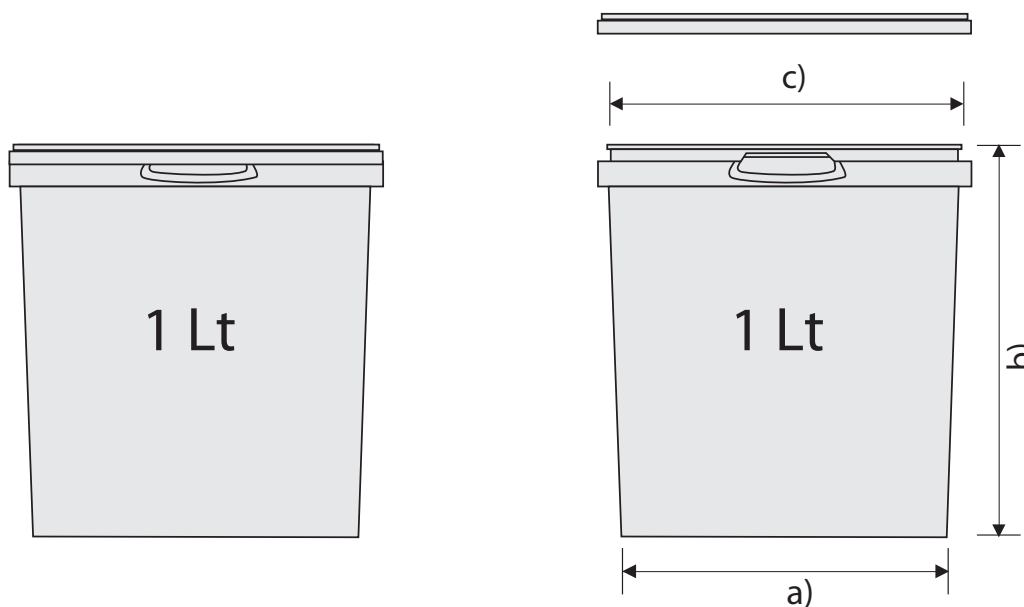


Ficha Técnica Produto BALDE 1 LT



Modelo	Dim. a) mm	Dim. b) mm	Dim. c) mm	Cap. Total ml	Cap. nominal ml	Tipo de Pega M (metálica) P (plástica)	Peso c/ tampa e pega metálica grs.	Peso c/ tampa e pega plástica grs.	Plano de impressão	Matéria Prima Utilizada	Paletização Emb. Vazias Pal. 1200X800 mm
1 Lt	109	125	123	1180	1000	-	59 (± 2 grs) (peso sem pega)	59 (± 2 grs) (peso sem pega)	345X82	PP (polipropileno copolímero)	-

Paletização fornecimento embalagens vazias
Paleta 900X1200 mm - 1500 unids.

Tampas: Caixas 500 unid.

- Cores das embalagens, cores de tampas, sistemas de impressão e desenvolvimento gráfico, sob consulta.
- Todas as tintas de impressão utilizadas são isentas de metais pesados e cumprem a norma DIN EN 71