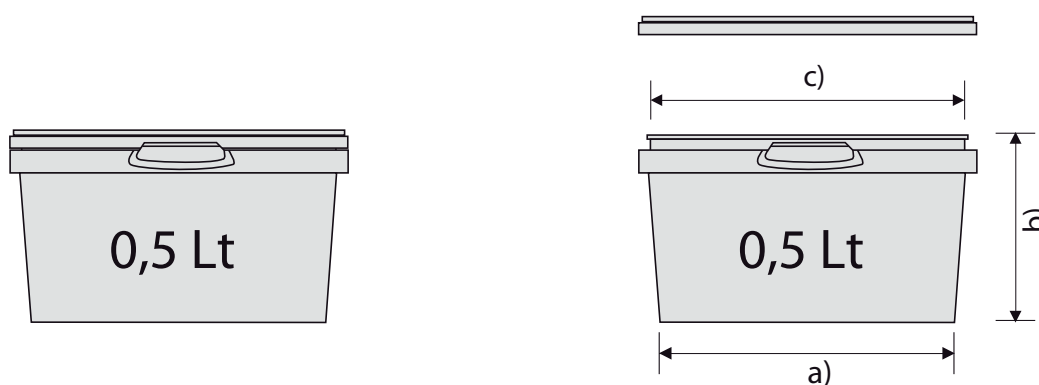


Ficha Técnica Produto BALDE 0,5 LT



Modelo	Dim. a) mm	Dim. b) mm	Dim. c) mm	Cap. Total ml	Cap. nominal ml	Tipo de Pega M (metálica) P (plástica)	Peso c/ tampa e pega metálica grs.	Peso c/ tampa e pega plástica grs.	Plano de impressão	Matéria Prima Utilizada	Paletização Emb. Vazias Pal. 1200X800 mm
0,5 Lt	109	72	123	680	500	-	44,5 (± 2 grs) (peso sem pega)	44,5 (± 2 grs) (peso sem pega)	345X41	PP (polipropileno copolímero)	-

Paletização fornecimento embalagens vazias
Paleta 900X1200 mm - 2000 unids.

Tampas: Caixas 500 unid.

- Cores das embalagens, cores de tampas, sistemas de impressão e desenvolvimento gráfico, sob consulta.
- Todas as tintas de impressão utilizadas são isentas de metais pesados e cumprem a norma DIN EN 71